

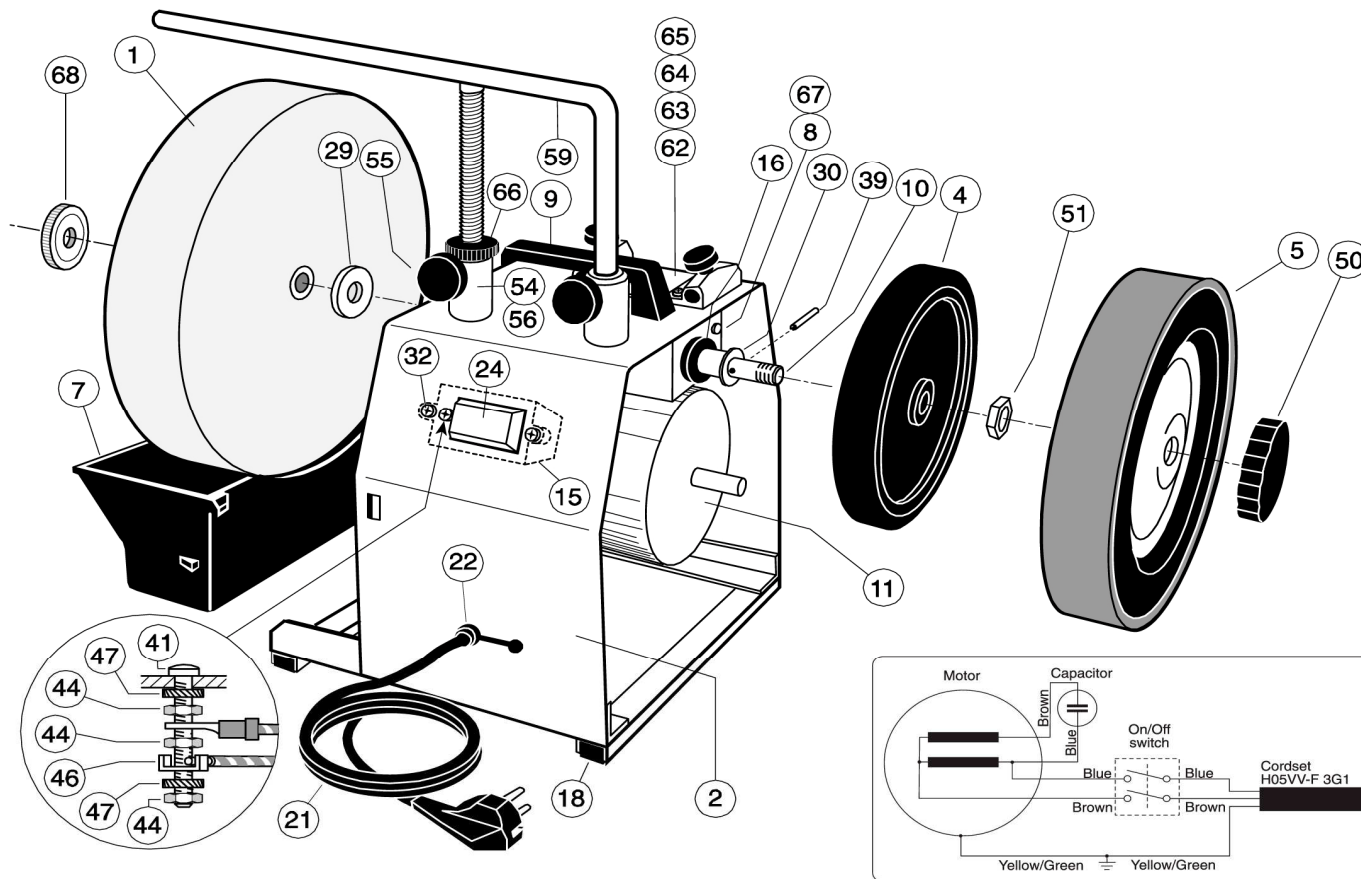


Česká republika

Oblastní průmyslový podnik Polička a.s.

Starohradská 396, 572 15 Polička, CZ
tel./fax: +420 461 725 257, tel. +420 461 722 130
www.opp.cz, e-mail: opp@opp.cz

Tormek T-7/Tormek 2000



Telefon
+420 461 722 130

Fax/Tel.
+420 461 725 257

Bankovní spojení
KB Svitavy č.ú. 1101-591/0100

IČO: 45534594
DIČ: CZ45534594

Společnost je zapsána v Obchodním rejstříku KS Hradec Králové, odd. B, vložka č. 613, ze dne 1.5.1992.



Česká republika

Oblastní průmyslový podnik Polička a.s.

Starohradská 396, 572 15 Polička, CZ
tel./fax: +420 461 725 257, tel. +420 461 722 130
www.opp.cz, e-mail: opp@opp.cz

číslo	kód	název	počet	hmotnost	cena Kč
1	SG250	brusný kámen	1	4,9	2 733
2	0207	stojan	1	3,4	2 170
4	23	kolo pohonu	1	0,26	773
5	LA-220	lapovací kotouč	1	0,38	1 103
7	WB-250	nádrž na vodu	1	0,2	246
8	1015	uložení hřídele	1	0,08	90
9	22	úchyt	1	0,08	207
11		motor - kompl.	1	3,2	4 656
15	3081	kryt spínače	1	0,03	76
16	3061	nylonová pouzdra	2	0,003	59
18	3131	gumová noha	4	0,005	53
20		nálepka	1	0,002	48
21		el. šňůra	1	0,2	176
22	6081	uložení el. šňůry	2	0,003	48
24	6061	vypínač	1	0,02	224
29	0111	podložka kamene	1	0,027	42
30	5081	podložka hnacího kola	1	0,006	17
32	5091	šroub krytu	2	0,002	17
39	5071	pin - aretace	1	0,001	17

číslo	kód	název	počet	hmotnost	cena Kč
41	5031	šroub	1	0,003	17
44	5011	matka	3	0,001	17
46	5001	podložka	1	0,001	17
47	5021	pojistná podložka	2	0,001	6
50	7041	točítko	1	0,023	123
51	1051	matice M12 H=4	1	0,012	76
54	1031	pouzdro	2	0,14	277
55	7031	točítko	2	0,01	84
56	1081	matice pouzdra	2	0,021	64
59	0216	univ. podpěra	1	0,52	613
60	43	**kartonový obal	1	1	235
61	0561	**rozpěrka	1	0,014	76
62	2300	horizontální pouzdro	1	0,102	272
63	5101	šroub	4	0,003	6
64	7120	točítko	2	0,009	42
65	5290	podložka	4	0,001	6
66	1162	matka stavěcí	1	0,016	112
67	3121	**mont. uložení hřídele	1	0,001	17
68	EZ-250	Ezylock - matice	1	0,048	210

** Není zobrazeno

Uvedené ceny jsou bez DPH, EXW Polička.

Telefon
+420 461 722 130

Fax/Tel.
+420 461 725 257

Bankovní spojení
KB Svitavy č.ú. 1101-591/0100

IČO: 45534594
DIČ: CZ45534594

Společnost je zapsána v Obchodním rejstříku KS Hradec Králové, odd. B, vložka č. 613, ze dne 1.5.1992.